

# Compression Mount PCB Connectors 2.92mmK **NEW**

## 概要

この製品は、40GHz までの高周波帯域に対応した、ネジ留め方式の基板実装用 2.92mmK コネクタです。

## 特長

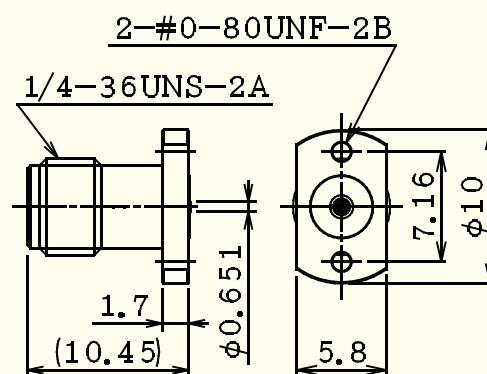
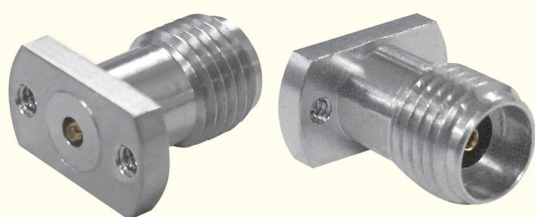
- 良好な高周波特性と安定した実装性を確保
- 基板実装状態で、DC ~ 40GHz の高周波帯域に対応
- 半田付け不要により工数削減が実現でき、繰り返しの使用も可能
- 異なる基板厚に対応

## 用途

計測機器・高周波モジュール・光通信用モジュール・伝送特性測定用

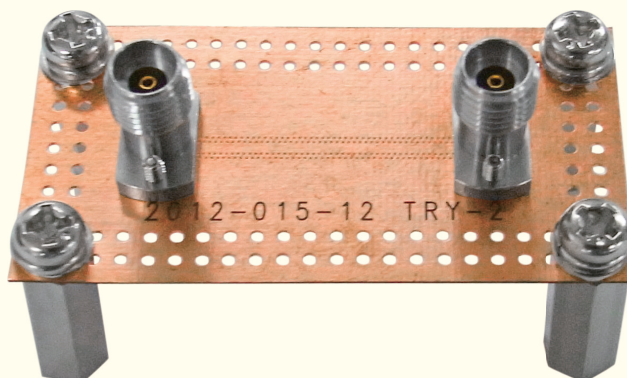
## 製品

品番：01R0488-00



## 実装例

評価条件：基板 RT5880 t=0.254 コネクタ間 25mm

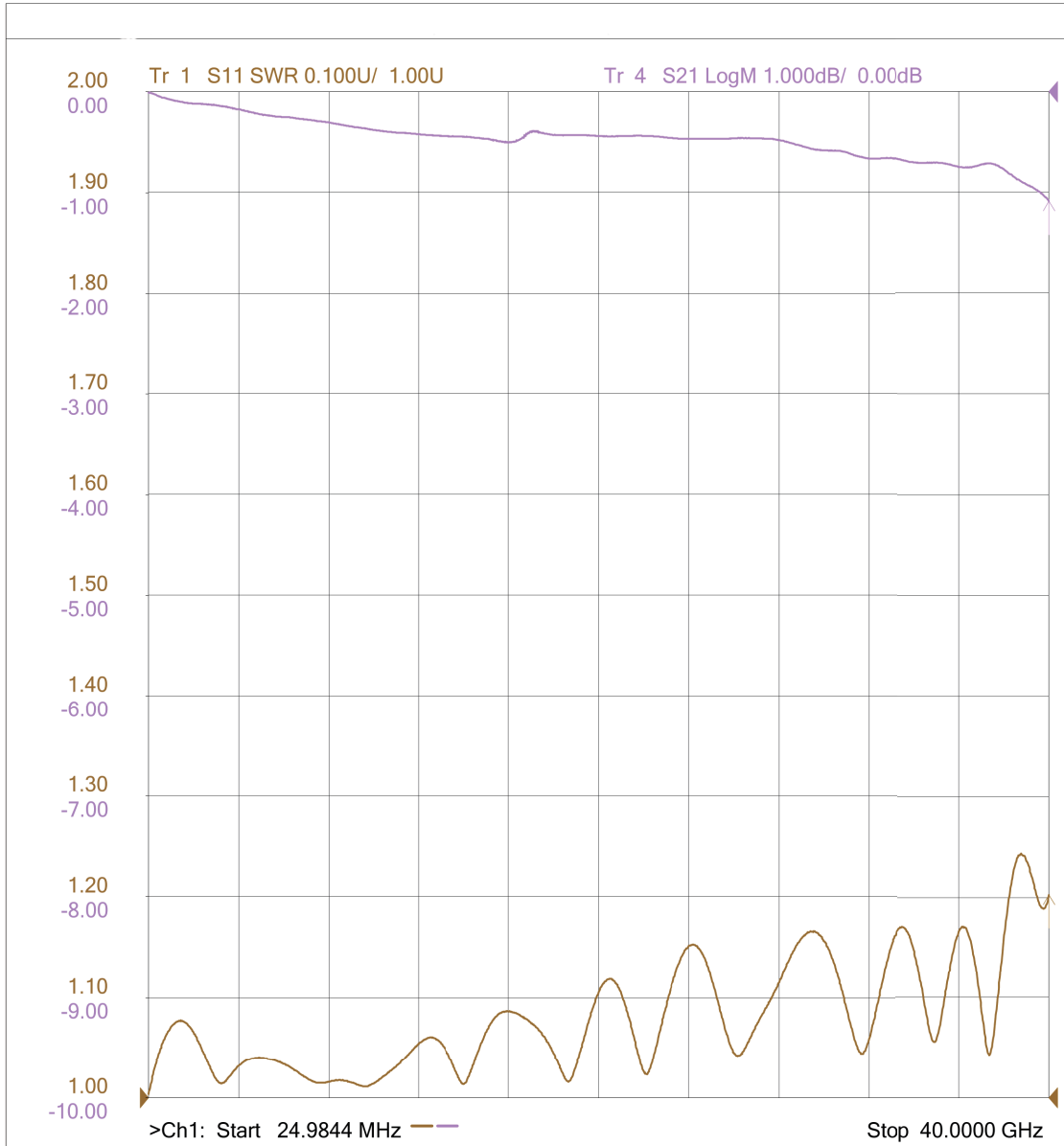


**Waka**

株式会社ワカ製作所  
WAKA MANUFACTURING CO.,LTD  
TEL:03-6635-5410 FAX:03-6635-5420  
URL:<http://www.waka.co.jp/>  
お問合せ:営業部まで

22.07-A001

▶ データ(参考)



Window 1

Channel Settings										
Channel	Sweep Type	Points	Start (MHz)	Stop (GHz)	IF BW (kHz)	Sweep Time (s)	Pow 1 (dBm)	Pow 2 (dBm)	Pow 3 (dBm)	Pow 4 (dBm)
1	LinFreq	1601	24.984400	40.000000	1.000000	1.476150	0.000000	0.000000	0.000000	0.000000

Trace Attributes				
Window	ID	Trace	Channel	Options
1	1	S11	1	C 2-Port
	3	S21	1	C 2-Port