

Compression Mount PCB Connectors 1.85mmV **NEW**

概要

この製品は、65GHz までの高周波帯域に対応した、ネジ留め方式の基板実装用 1.85mmV コネクタです。

特長

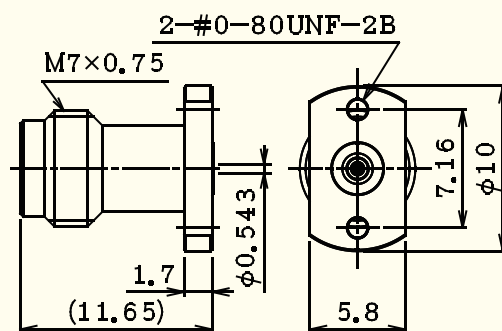
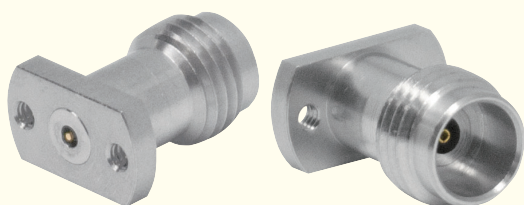
- 良好な高周波特性と安定した実装性を確保
- 基板実装状態で、DC ~ 65GHz の高周波帯域に対応
- 半田付け不要により工数削減が実現でき、繰り返しの使用も可能
- 異なる基板厚に対応

用途

計測機器・高周波モジュール・光通信用モジュール・伝送特性測定用

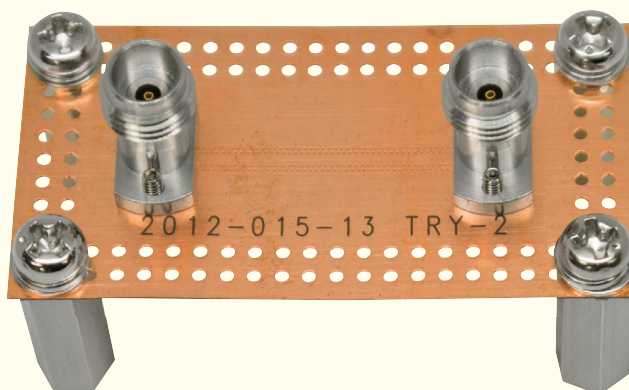
製品

品番：01R0490-00



実装例

評価条件：基板 RT5880 t=0.254 コネクタ間 25mm



Waka

株式会社ワカ製作所
WAKA MANUFACTURING CO.,LTD
TEL:03-6635-5410 FAX:03-6635-5420
URL:<http://www.waka.co.jp/>
お問合せ:営業部まで

23.06-A001

